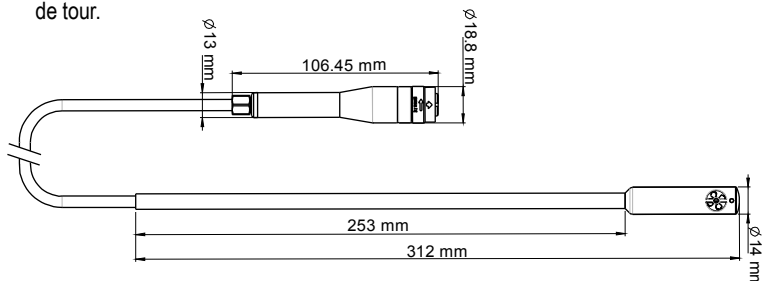


Sondes de vitesse et température pour capteurs classe 310

> SVH-14 : Hélice Ø14 mm

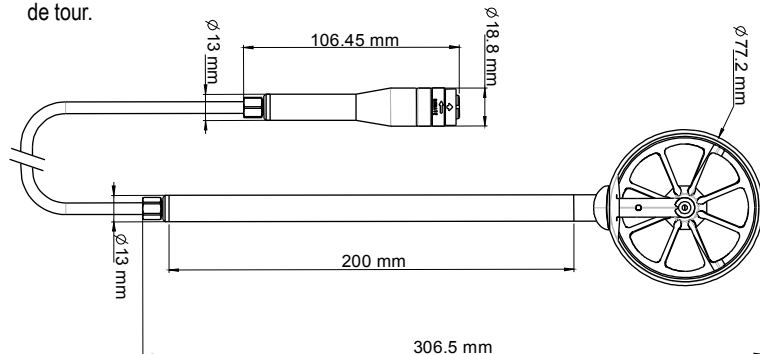
Sonde de vitesse et de température déportée à hélice Ø 14 mm interchangeable, longueur 300 mm, câble PVC blanc longueur 2 m avec connecteur étanche 1/4 de tour.



Gammes de mesure	De 0 à 25 m/s / de -20 à +80 °C / de 0 à 99999 m ³ /h
Exactitude*	Vitesse : de 0.8 à 3 m/s : ±3% de la lecture ±0.1m/s ; de 3.1 à 25 m/s : ±1% de la lecture ±0.3m/s Température Pt100 : ± 0.4% lecture ± 0.3°C / Débit : ± 3% lecture ou ± 0.03*surface gaine (cm ²)
Résolution	0.1 m/s / 0.1 °C / 0.1 m ³ /h

> SVH-70 : Hélice Ø70 mm

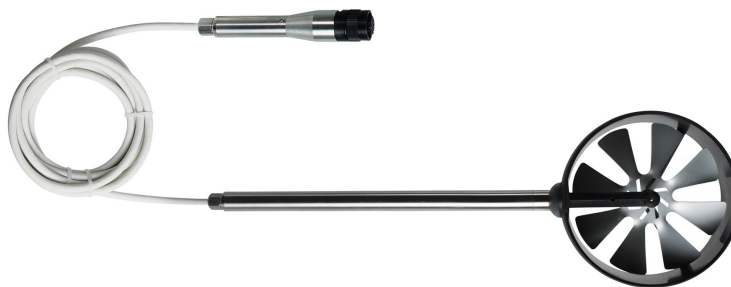
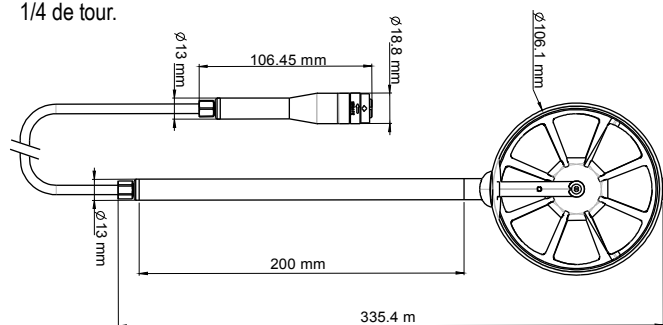
Sonde de vitesse et de température déportée à hélice Ø 70 mm interchangeable, longueur 200 mm, câble PVC blanc longueur 2 m avec connecteur étanche 1/4 de tour.



Gammes de mesure	De -5 à 35 m/s / de -20 à +80 °C / de 0 à 99999 m ³ /h
Exactitude*	Vitesse : de 0.4 à 3 m/s : ±3% de la lecture ±0.1m/s ; de 3.1 à 35 m/s : ±1% de la lecture ±0.3m/s Température Pt100 : ± 0.4% lecture ± 0.3°C / Débit : ± 3% lecture ou ± 0.03*surface gaine (cm ²)
Résolution	0.1 m/s / 0.1 °C / 0.1 m ³ /h

> SVH-100 : Hélice Ø100 mm

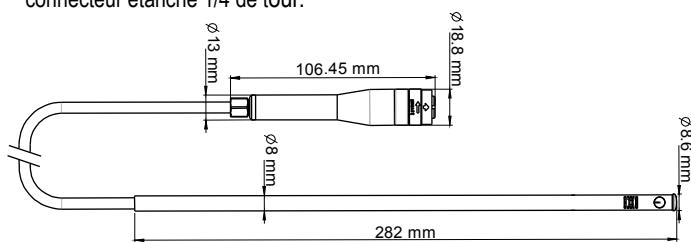
Sonde de vitesse et de température déportée à hélice Ø 100 mm interchangeable, longueur 200 mm, câble PVC blanc longueur 2 m avec connecteur étanche 1/4 de tour.



Gammes de mesure	De -5 à 35 m/s / de -20 à +80 °C / de 0 à 99999 m ³ /h
Exactitude*	Vitesse : de 0.3 à 3 m/s : ±3% de la lecture ±0.1m/s ; de 3.1 à 35 m/s : ±1% de la lecture ±0.3m/s Température Pt100 : ± 0.4% lecture ± 0.3°C / Débit : ± 3% lecture ou ± 0.03*surface gaine (cm ²)
Résolution	0.1 m/s / 0.1 °C / 0.1 m ³ /h

➤ SVS : Fil chaud

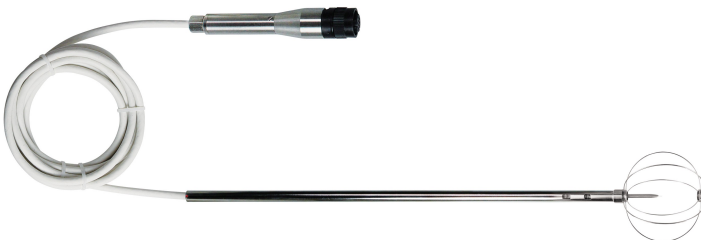
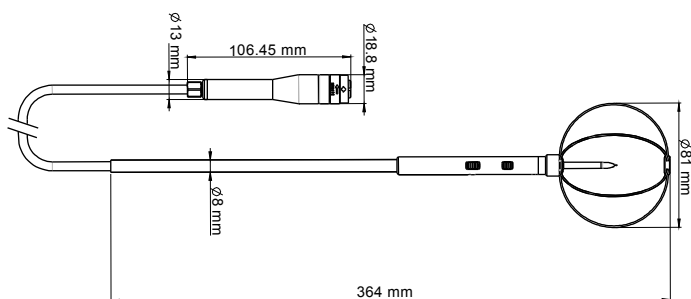
Sonde de vitesse et de température déportée fil chaud en inox interchangeable longueur 300 mm, diamètre 8 mm, câble PVC blanc longueur 2 m avec connecteur étanche 1/4 de tour.



Gammes de mesure	De 0 à 30 m/s / de -20 à +80 °C / de 0 à 99999 m ³ /h
Exactitude*	Vitesse : de 0 à 3 m/s : ±3% de la lecture ±0.03 m/s ; de 3.1 à 30 m/s : ±3% de la lecture ±0.1 m/s Température Pt100 : ± 0.4% lecture ± 0.3°C / Débit : ± 3% lecture ou ± 0.03*surface gaine (cm ²)
Résolution	0.1 m/s / 0.1 °C / 0.1 m ³ /h

➤ SVO : Omnidirectionnelle

Sonde de vitesse et de température déportée omnidirectionnelle fil chaud en inox interchangeable longueur 300 mm, diamètre 8 mm, câble PVC blanc longueur 2 m avec connecteur étanche 1/4 de tour. Livré avec mallette de transport et trépied.



Gammes de mesure	De 0 à 5 m/s / de 0 à +50 °C
Exactitude*	Vitesse : ± 3% lecture ± 0.05 m/s / Température Pt100 : ± 0.4% lecture ± 0.3°C
Résolution	0.01 m/s / 0.1 °C

*Établies dans des conditions de laboratoire, les exactitudes présentées dans ce document seront maintenues sous réserve d'appliquer les compensations nécessaires ou de se ramener à des conditions identiques.

www.kimo.fr

Distributed by :



EXPORT DEPARTMENT
Tel : + 33. 1. 60. 06. 69. 25 - Fax : + 33. 1. 60. 06. 69. 29
e-mail : export@kimo.fr